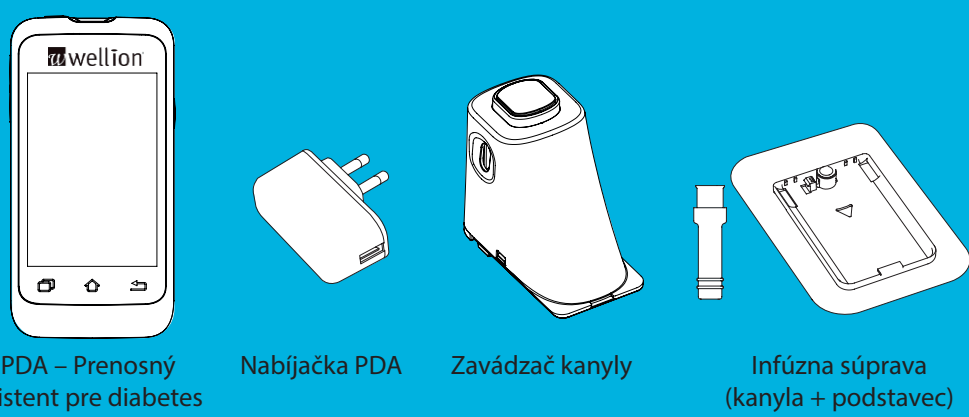


Systém náplastovej inzulínovej pumpy

Krátka referenčná príručka



MicroTech Medical (Hangzhou) Co., Ltd.
No. 108 Liuze St., Cangqian, Yuhang District,
Hangzhou, 311121 Zhejiang, P.R.China



Service and distribution:
MED TRUST Handelsges.m.b.H.
Gewerbepark 10 • 7221 Marz, AUSTRIA
www.medtrust.at; www.wellion.at
Tel.: + 43 2626 64 190 • Fax: + 43 2626 64 190 - 77
E-Mail: office@medtrust.at

CE 0197

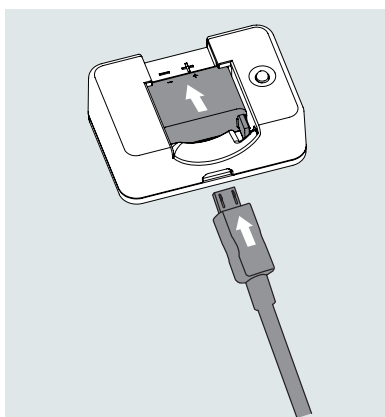
WELL19-375K
20220510

1. Príprava súčastí pumpy

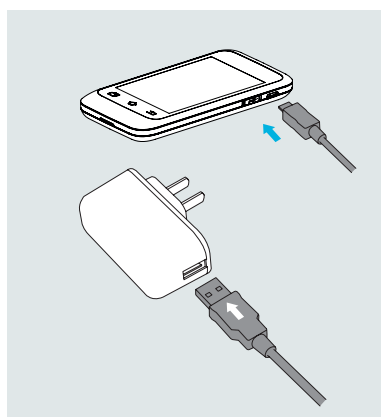
Táto časť opisuje prípravu súčastí pumpy: batérií, zásobníkov a infúzných súprav. Zásobníky a infúzne súpravy treba vymieňať každé tri dni.

1A Príprava batérií

1 Nabite batériu pumpy.

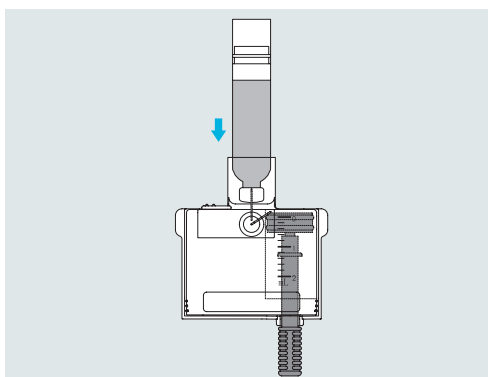


2 Nabite batériu PDA.

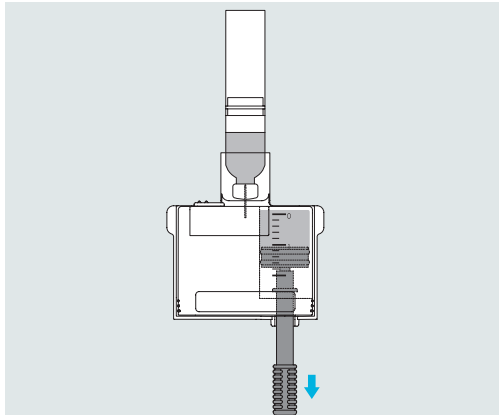


1B Príprava nového zásobníka

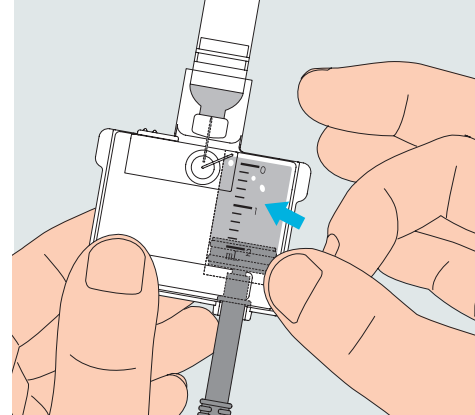
1 Vyberte zásobník z balenia. Očistite a pripevnite ampulku k plniacemu adaptéru.



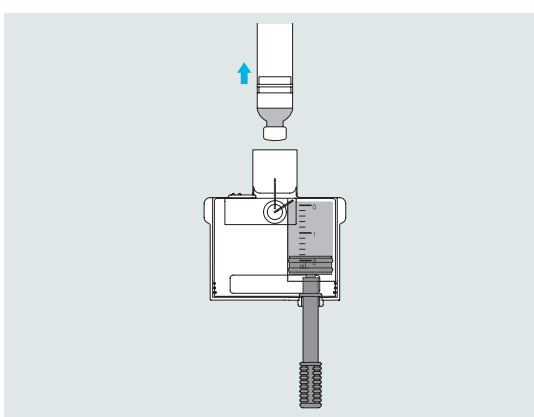
2 Naberte inzulín do zásobníka.



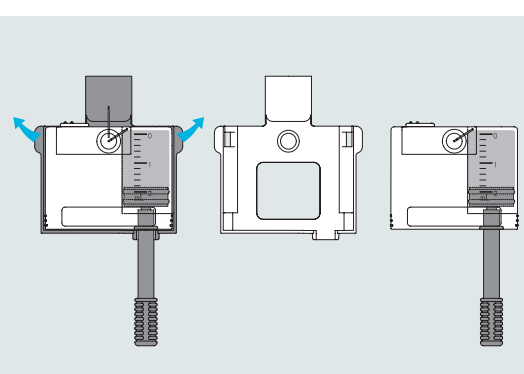
3 Odstráňte bubliny. Opakujte kroky 1 – 3 až do naplnenia zásobníka.



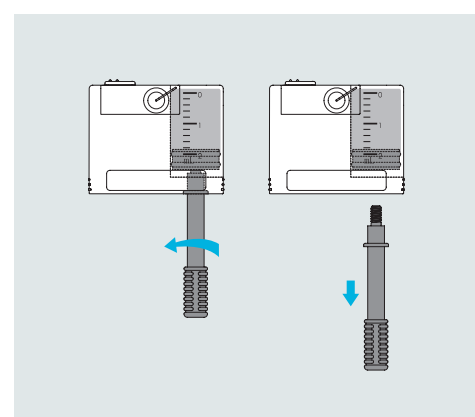
4 Odstráňte ampulku.



5 Odstráňte adaptér.

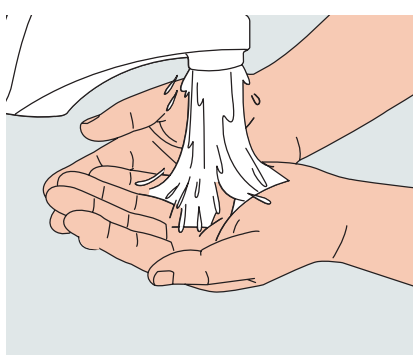


6 Odstráňte tiahlo.

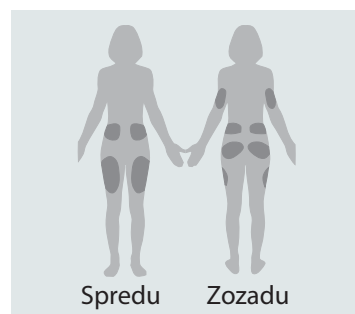


1C Príprava novej infúznej súpravy

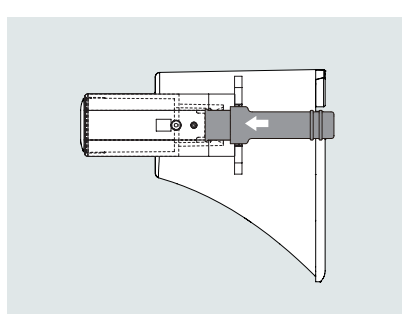
1 Umyte si ruky.



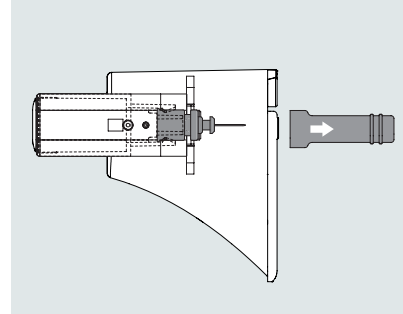
2 Vyberte si miesto zavedenia infúzie a pripevnite naň podstavec.



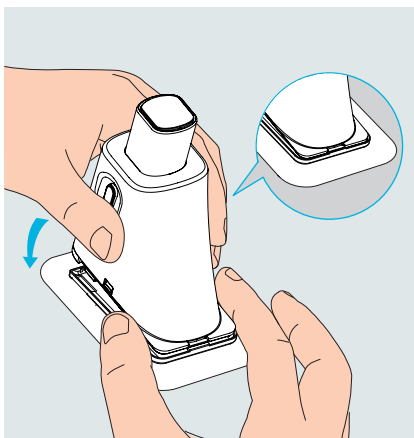
3 Otvorte balenie kanyly a vložte kanylu do zavádzača.



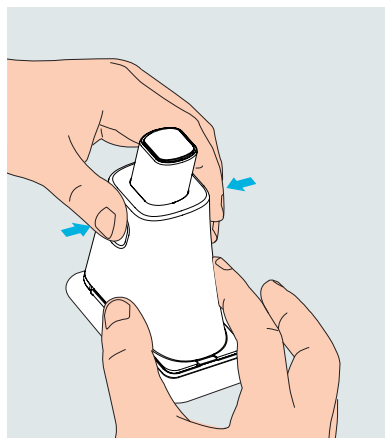
4 Odstráňte ochranný kryt.



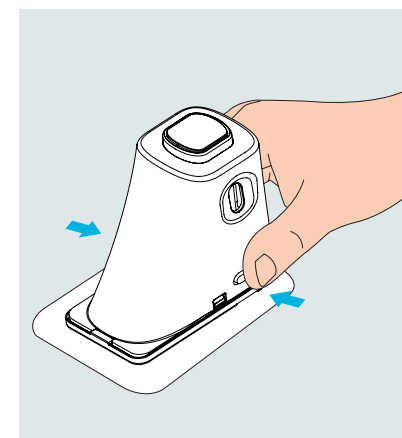
5 Umiestnite zavádzač do podstavca.



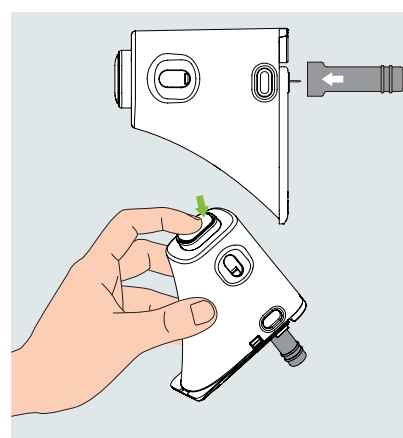
6 Stlačte tlačidlá na zavedenie.



7 Odstráňte zavádzač z podstavca.



8 Odhodte držiak ihly.



2. Prvé nastavenie systému

Ak PDA zapínate po prvýkrát, vyzve Vás, aby ste zadali nastavenia a pripojili/spárovali novú náplastovú pumpu. Najprv si pripravte plne nabitú batériu, naplnený zásobník a novú infúznú súpravu (pozri časť 1).

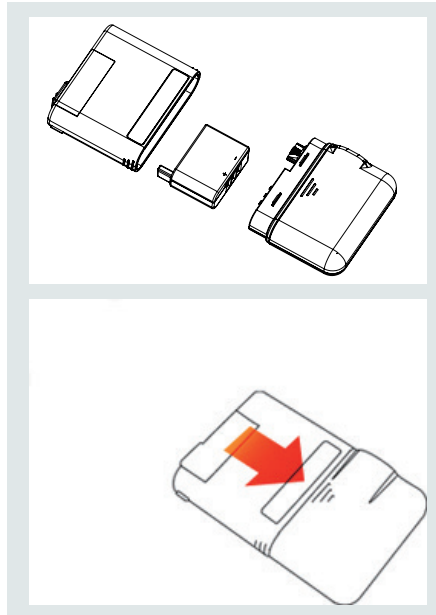
1 Zapnite PDA. Ak PDA zapínate po prvýkrát, po spustení sa zobrazí sprievodca nastaveniami.

2 Sprievodca nastaveniami Vás prevedie nasledujúcimi nastaveniami pumpy:

- Nastavenia času a dátumu
 - Základné nastavenia bazálu
 - Základné nastavenia bolusu
 - Pokročilé nastavenia bolusun
 - Nastavenia výstrah
- Nastavenie vykonávajte pod dohľadom Vášho zdravotníckeho pracovníka.



4 Vložte plne nabitú batériu a pripojte čerstvo pripravený spotrebný materiál.

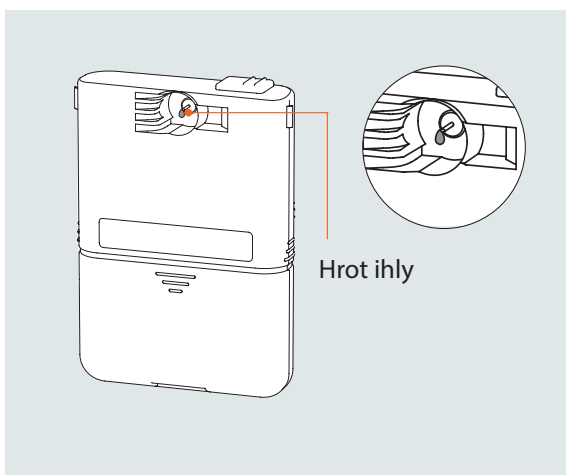


5 Pre pripojenie zadajte sériové číslo pumpy.

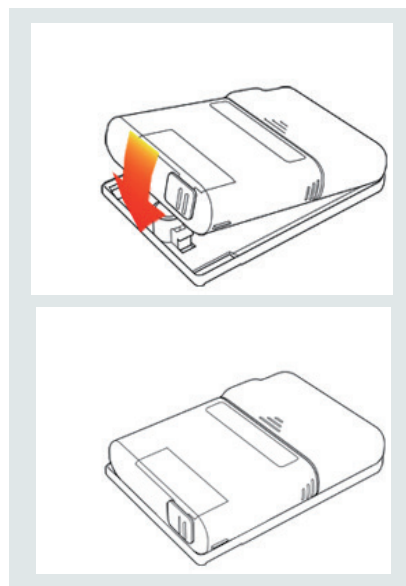


3 PDA sa Vás ďalej opýta, či chcete pripojiť novú pumpu. Stlačte OK.

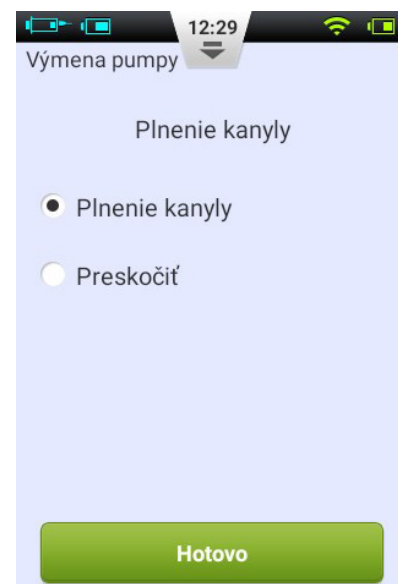
6 Keď Vás prístroj vyzve, použite PDA na naplnenie, kým nevidíte inzulín.



7 Pripojte takto zloženú pumpu k infúznej súprave.



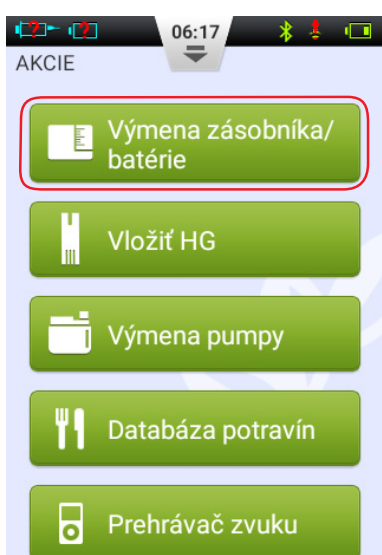
8 Naplňte kanylu.



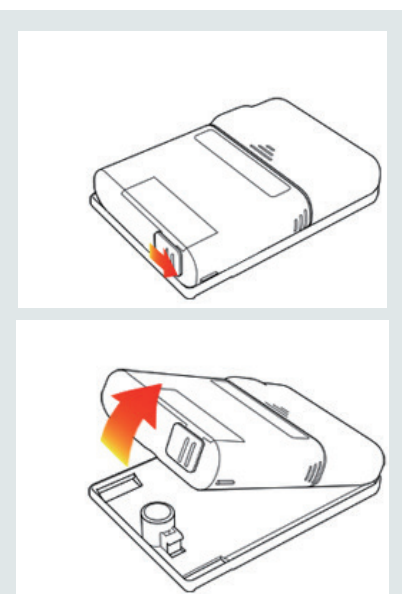
3. Výmena spotrebného materiálu

Najprv si pripravte plne nabitú batériu, naplnený zásobník a novú infúznú súpravu (pozri časť 1).

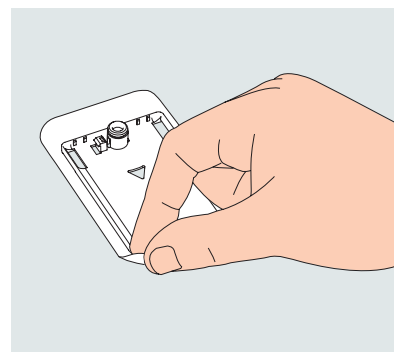
1 Použite PDA na začatie sprievodcu výmenou zásobníka/batérie.



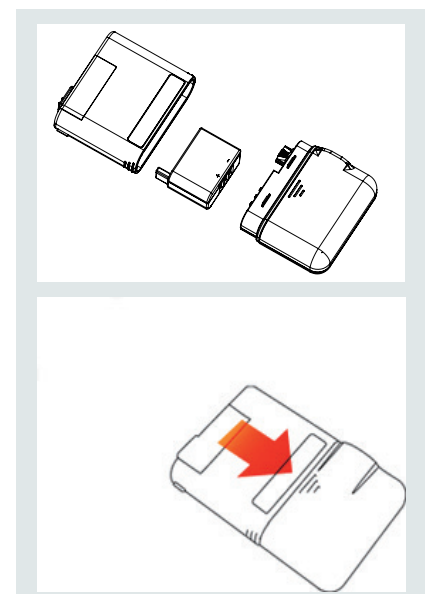
2 Odpojte pumpu od infúznej súpravy.



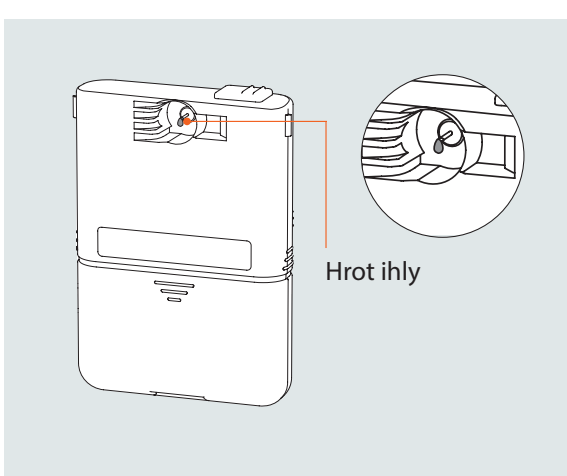
3 Odstráňte starú infúznú súpravu a pumpu z tela.



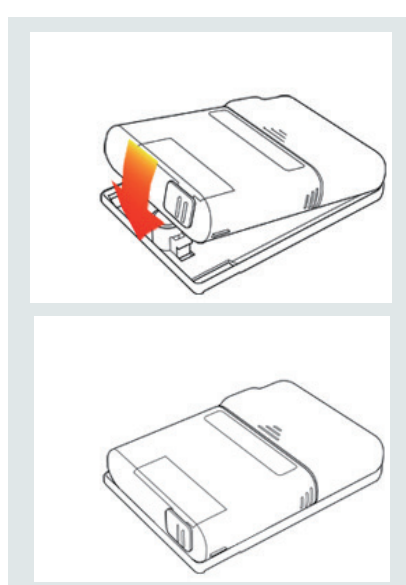
4 Vložte plne nabitú batériu a pripojte čerstvo pripravený spotrebný materiál.



5 Keď Vás prístroj vyzve, použite PDA na naplnenie, kým nevidíte inzulín.



6 Pripojte takto zloženú pumpu k infúznej súprave.



7 Naplňte kanylu.

